

## Cuisson modulaire Plaque infrarouge, 2 zones, exécution top, électrique, 700XP

REPÈRE # \_\_\_\_\_

MODELE # \_\_\_\_\_

NOM # \_\_\_\_\_

SIS # \_\_\_\_\_

AIA # \_\_\_\_\_



371024 (E7IRED2000)

Fourneau infrarouge 2 zones

371133 (E7IRED200N)

Plaque infrarouge, 2 zones,  
exécution top

### Caractéristiques principales

- Surface de cuisson supérieure vitrocéramique avec 2 zones de chauffage à infrarouge de 6 mm d'épaisseur.
- Les zones de cuisson concentriques et circulaires de 230 mm chauffent uniformément même les casseroles les plus grandes.
- La plaque de cuisson est étanche pour prévenir toute infiltration à l'intérieur de l'appareil.
- Un voyant de chaleur résiduelle indique que la surface est chaude.
- Transfert de chaleur immédiat de la table de cuisson vers la casserole.
- Faible dissipation de la chaleur dans la cuisine.
- Chauffage par les éléments de chauffage à grande puissance.
- La surface Ceran lisse est facile à nettoyer et offre un niveau d'hygiène maximal.
- Protection contre les projections d'eau IPX4.
- Convient pour une installation sur un comptoir.

### Construction

- Panneaux extérieurs en acier inox avec fini Scotch-Brite
- Plan de travail en inox embouti d'une seule pièce, épaisseur 1,5 mm.
- Le modèle possède des bords à angle droit permettant un assemblage à joints lisses entre les éléments, éliminant ainsi les espaces et les pièges à salissure.

### Développement durable

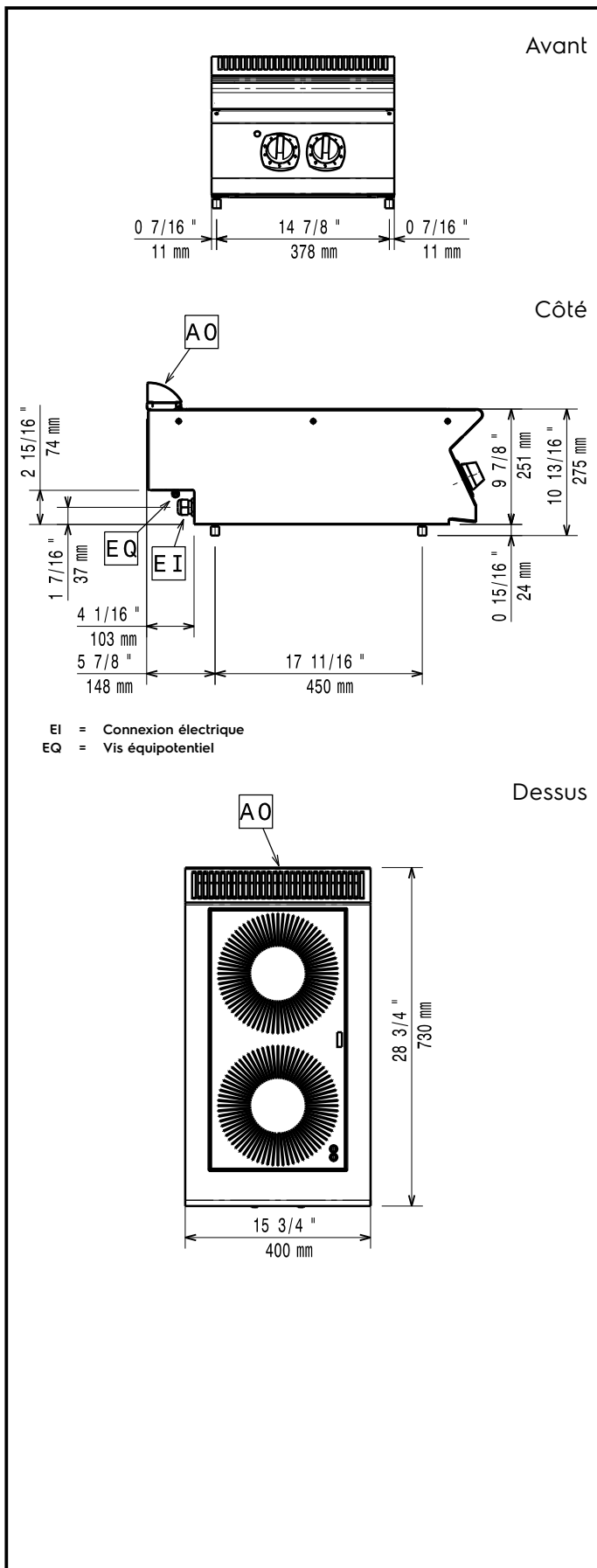


- Régulation de l'énergie pour chaque zone.

APPROBATION: \_\_\_\_\_

### Accessoires en option

- Kit de jonction PNC 206086
- Support pour système "pont" de 800 mm PNC 206137
- Support pour système "pont" de 1000 mm PNC 206138
- Support pour système "pont" de 1200 mm PNC 206139
- Support pour système "pont" de 1400 mm PNC 206140
- Support pour système "pont" de 1600 mm PNC 206141
- Support pour système "pont" de 400 mm PNC 206154
- Extension colonne d'eau pour installation XP700 PNC 206291
- Mître pour élément 400mm PNC 206303
- Main courante latérale droite ou gauche PNC 206307
- - NOT TRANSLATED - PNC 206308
- Filet grille cheminée, 400mm-700/900 PNC 206400
- Main courante frontale 400 mm PNC 216046
- Main courante frontale 800 mm PNC 216047
- Main courante frontale 1200 mm PNC 216049
- Main courante frontale 1600 mm PNC 216050
- Dépose assiettes de 400 mm PNC 216185
- Dépose assiettes de 800 mm PNC 216186
- 2 caches latéraux pour élément neutre top PNC 216277



### Électrique

<b>Voltage :</b>	380-400 V/3N ph/50/60 Hz
<b>371024 (E7IRED2000)</b>	
<b>371133 (E7IRED200N)</b>	230 V/3 ph/50/60 Hz
<b>Total Watts :</b>	4.4 kW

### Informations générales

<b>Puissance plaque avant :</b>	2.2 - 0 kW
<b>Puissance des plaques arrières :</b>	2.2 - kW
<b>Dimension plaques avant :</b>	Ø 230
<b>Dimensions des plaques arrières :</b>	Ø 230
<b>Poids net :</b>	
<b>371024 (E7IRED2000)</b>	22 kg
<b>371133 (E7IRED200N)</b>	15 kg
<b>Poids brut :</b>	
<b>371024 (E7IRED2000)</b>	26 kg
<b>371133 (E7IRED200N)</b>	27 kg
<b>Hauteur brute :</b>	
<b>371024 (E7IRED2000)</b>	530 mm
<b>371133 (E7IRED200N)</b>	540 mm
<b>Largeur brute :</b>	
<b>371024 (E7IRED2000)</b>	460 mm
<b>371133 (E7IRED200N)</b>	500 mm
<b>Profondeur brute :</b>	820 mm
<b>Volume brut :</b>	
<b>371024 (E7IRED2000)</b>	0.2 m <sup>3</sup>
<b>371133 (E7IRED200N)</b>	0.22 m <sup>3</sup>
<b>Groupe de certification:</b>	
<b>371024 (E7IRED2000)</b>	N7CIE
<b>371133 (E7IRED200N)</b>	NIR74